



HTG1 系列负荷隔离开关

Load-isolation switch Series



SHANGHAI HANJIA
ELECTRICAL TECHNOLOGY CO.,LTD

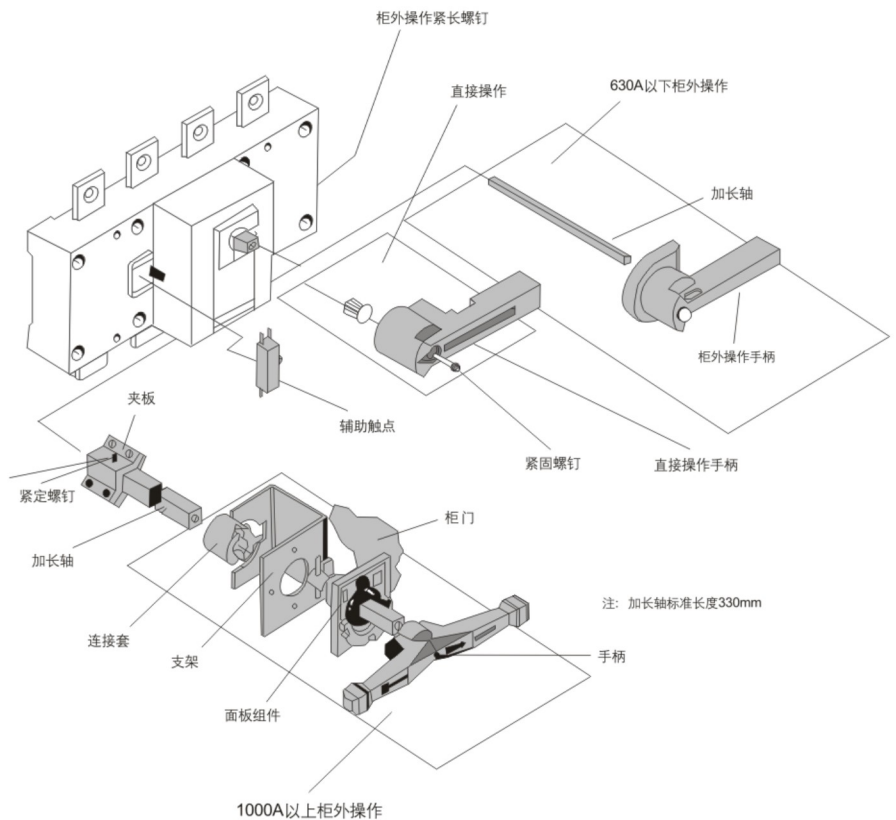
■ 概述

- HTG1系列一隔离开关从125-1600A分9个规格是模块化设计基础型，具有三极，四极（三极+可通断中性极），适用于电路和接通与分断或电气隔离，1000A以上只做电气隔离。
- 正面设有标记窗口指示触头通断状态。
- 根据需要可提供后面观察窗口，直接观察触头通断状态，窗口样式见HTG1-125~1600A/H柜后操作负荷一隔离开关。



■ 操作方式

- 直接操作：手柄直接安装在开关中间。
- 柜外操作：手柄安装在配电柜柜门外。
- 可配装两组辅助触点。



■ 适用范围

- HTG1系列负荷-隔离开关适用于交流50Hz，额定电压至660V，直流额定电压至440V，额定电流至1600A的电路中。用于不频繁接通与分断电路。



■ 型号及其含义

HT G 1 □ - □ A / □ J K □ B H

- 柜后操作，不需要不注。
- 板后接线，板前接线不注。
- 辅助触点功能代号(见表)，不需要不注。
- 直接观察触头窗口，不需要不注。
- 柜外操作W，柜内操作N(常规不标)。
- 极数3极、4极(3极+可通断中性极)
- 额定电流
- C侧面操作—隔离开关
- Z正面操作—隔离开关(常规不标)
- 设计序号
- 隔离开关
- 上海涵嘉电气科技有限公司

一常开一常闭	11	NO+NC
二常开二常闭	22	2NO+2NC

选型举例例：额定电流630A，有中性极转换隔离开关，柜外操作HTG1-630A 4P W

■ 正常工作条件及安装条件

- HTG1系列一隔离开关在下列条件下能可靠工作
- 海拔高度不超过2000米；
- 环境温度不高于40℃，不低于-5℃；
- 相对湿度不大于95%；
- 无爆炸危险介质环境；
- 无雨雪侵袭环境；

注：若预期使用于周围空气温度高于+40℃或低于-5℃~-45℃的条件下，用户订货时应向制造厂说明



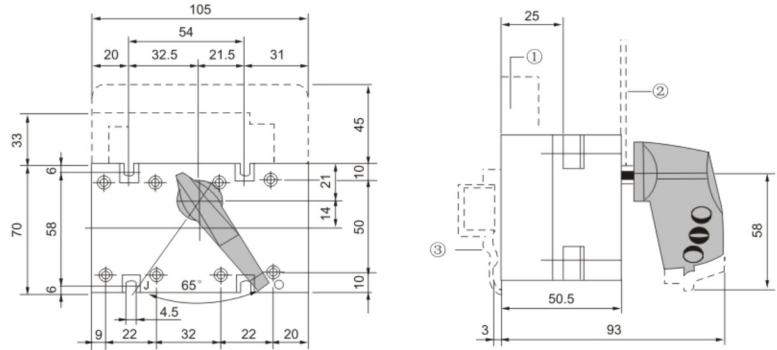
■ HTG1-63~1600A电器性能与机械性能

约定自由空气发热电流Ith A		63A	100A	160A	250A	400A	630A	1000A	1250A	1600A	
约定发热电压Ui (V)		63	100	750	750	1000	1000	1000	1000	1000	
介电强度V		5000	5000	5000	5000	8000	8000	10000	10000	10000	
额定冲击耐受电压 Uimp KV (安装类别V)		6	6	8	8	12	12	12	12	12	
额定工作电流Ie (A)	400V	AC21B	63	100	160	250	400	630	1000	1250	1600
		AC22B	63	100	160	250	400	630	1000	1250	1600
		AC23B	63	100	160	250	340	500	800	1000	1250
	750V	DC21	63	100	160	200	400	500	1000	1000	1600
		DC22	63	100	160	160	315	315	800	800	800
		DC23	20	50	80	125	125	125	400	400	500
	220V	AC21B	63	100	160	250	400	630			
		AC22B	63	100	160	250	400	500			
		AC23B	50	80	125	200					
	440V	DC21	50	80	125	200	400	500			
		DC22	50	80	125	200	400	500			
		DC23	50	80	125	200					
电动机功率 P (KW)	400V	35	55	80	132	220	315	560	560	560	
	750V	30	45	75	110	185	185	475	475	475	
过载能力											
额定短时耐受电流Icw (KA Rms)0.1S/1.0S		0.756	1.2	20/10	30/12	45/20	50/25	90/50	90/50	90/50	
接通分断能力											
额定接通能力Icn(A Rms) AC23B 400V		630	1000	1250	2000	4000	4000	10000	10000	10000	
额定分断能力Icm(A Rms) AC23B 400V		504	800	1000	1600	3200	3200	8000	8000	8000	
额定短路接通能力Icm(KA峰值)		1.066	1.7	12	17	30	40	70	70	70	
机械寿命(循环操作次数)		10000	10000	10000	10000	5500	5500	4000	4000	3000	
电气寿命(循环操作次数)											
额定电压Ue=750V	COS φ =0.95 AC21B	3000	3000	1500	1500	750	750	600	600	450	
	COS φ =0.65 AC22B	2000	2000	1000	1000	500	500	400	400	300	
	COS φ =0.35 AC23B	1000	1000	500	500	250	250	200	200	150	
操作力距(Nm)		2.5	6.5	6.5	10	14.5	14.5	27	27	27	
重量(kg)	3极	0.37	0.37	1	2	3.5	4	10.5	10.5	16	
	4极	0.41	0.41	1.5	2.5	4	4.5	13	13	20	

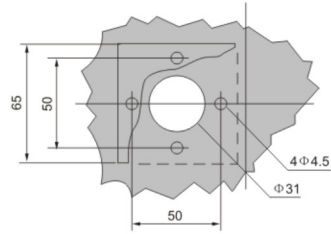
■ HTG1-63~100A系列—隔离开关外形与安装尺寸

□ HTG1-63A

正面直接操作

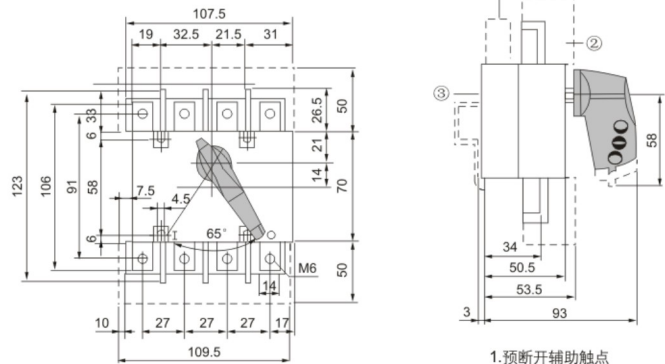


正面柜外操作安装孔



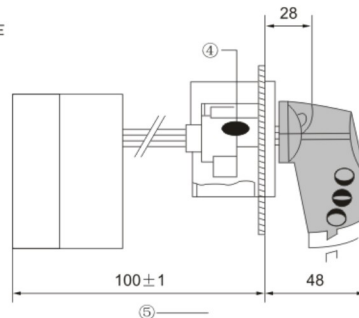
□ HTG1-100A

正面直接操作

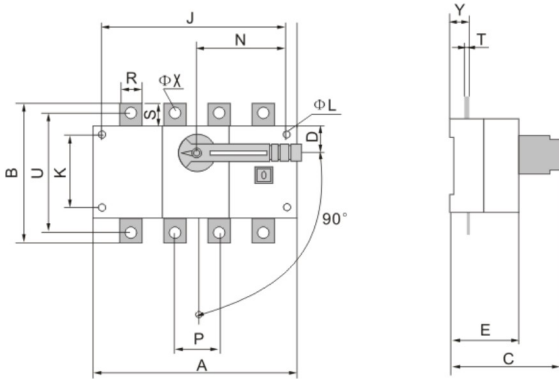


- 1. 预断开辅助触点
- 2. 端子护屏
- 3. DIN轨道固定用的夹子

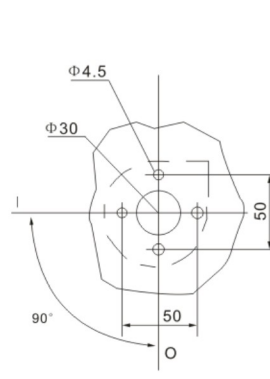
正面柜外操作



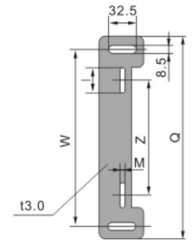
- 4. 手柄锁具滑动锁舌宽30mm
- 5. 带加长连轴的最小长度: 125±1

■ HTG1-160~630A外形及安装尺寸


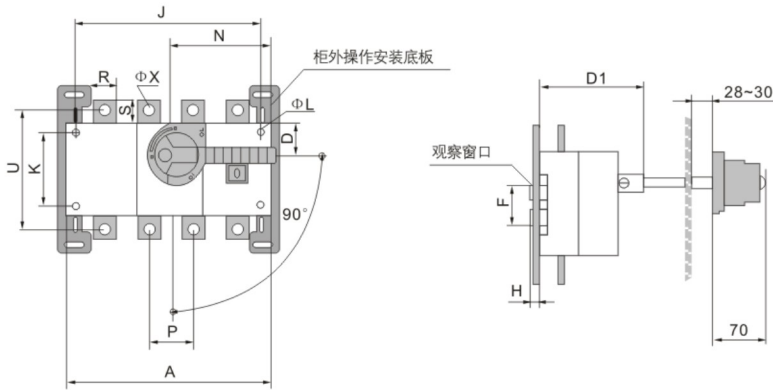
HTG1-160~630A直接操作



柜外手柄座安装尺寸

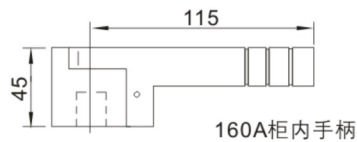


柜外操作安装底板

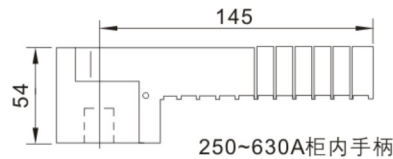


HTG1-160~630A/JK柜外操作

规格	底板尺寸				
	I	M	Z	W	Q
HTG1-160A	55	5.5	85	190	218
HTG1-250A	55	5.5	85	190	218
HTG1-400A	60	6.5	130	240	270
HTG1-630A	60	6.5	130	240	270

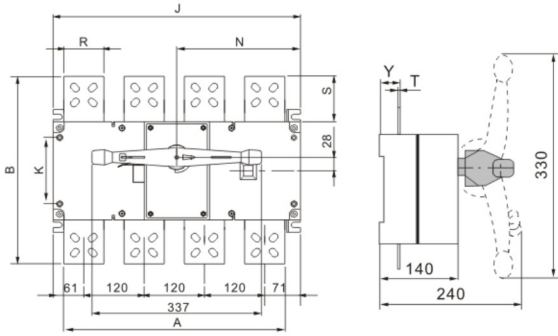
■ 开关操作手柄(按照电流规格)


160A柜内手柄

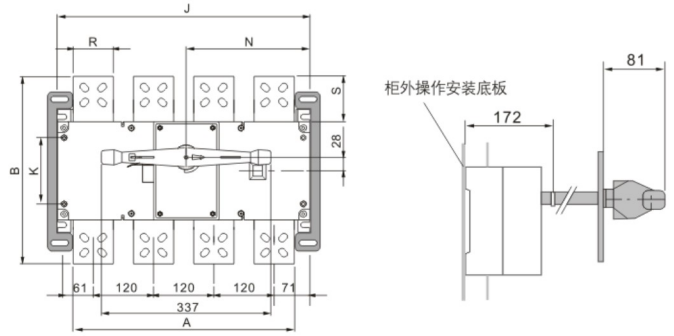


250~630A柜内手柄

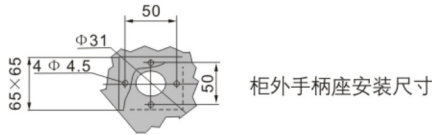
规格	外型尺寸与安装尺寸																		
	A	B	C	D	D1	E	ΦL	J	K	N	P	R	S	T	U	ΦX	Y	F	H
HTG1-160A/3	140	135	120	27	93	73	5.5	120	65	85	36	20	25	3	114	10	24	49	10
HTG1-160A/4	170	135	120	27	93	73	5.5	150	65	85	36	20	25	3	114	10	24	49	10
HTG1-250A/3	180	165	140	35	103	86	7	160	90	115	50	25	30	3.5	134	11	27	79	15
HTG1-250A/4	230	165	140	35	103	86	7	210	90	115	50	25	30	3.5	134	11	27	79	15
HTG1-400A/3	230	234	185	50	138	116	7	210	140	145	65	32	38	5	205	11	37	94	20
HTG1-400A/4	290	234	185	50	138	116	7	270	140	145	65	32	38	5	205	11	37	94	20
HTG1-630A/3	230	185	185	50	138	116	7	210	140	145	65	40	45	6	215	12.5	38	94	20
HTG1-630A/4	290	185	185	50	138	116	7	270	140	145	65	40	45	6	215	12.5	38	94	20

■ HTG1-1000~1600A负荷—隔离开关外形与安装尺寸


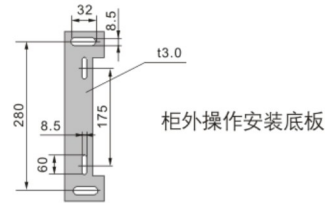
HTG1-1000~1600A直接操作



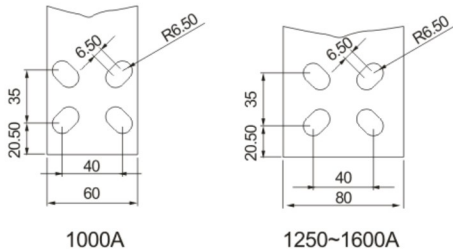
HTG1-1000~1600AJ柜外操作



柜外手柄座安装尺寸

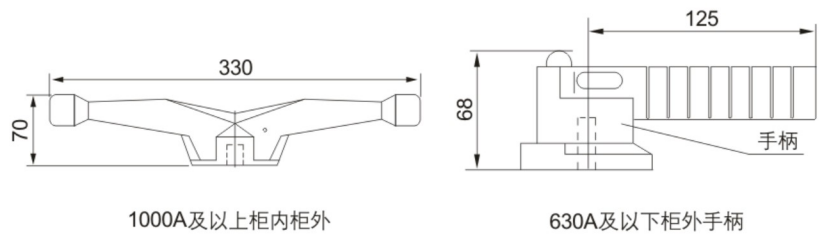


柜外操作安装底板

■ 接线端子


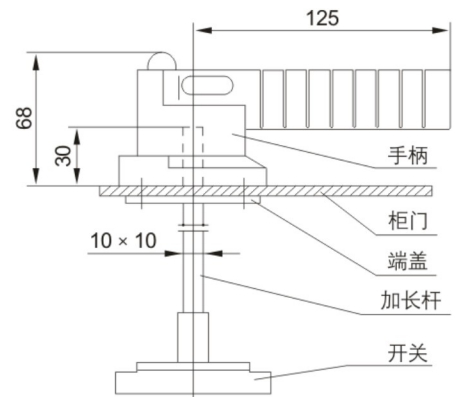
1000A

1250~1600A

■ 开关操作手柄(按照电流规格)


1000A及以上柜内柜外

630A及以下柜外手柄

■ 630A及以下柜外操作安装示意图

■ HTG1-1000~3150A负荷—隔离开关外形与安装尺寸

规格	外型尺寸与安装尺寸								
	A	B	J	K	N	R	S	T	Y
HTG1-1000A/3	378	328	354	135	173	60	64	8	48
HTG1-1000A/4	492	328	440	135	246	60	64	8	48
HTG1-1250A/3	378	336	354	135	173	80	68	8	48
HTG1-1250A/4	492	336	440	135	246	80	68	8	48
HTG1-1600A/3	378	336	354	135	173	80	68	10	49
HTG1-1600A/4	492	336	440	135	246	80	68	10	49